

ВСТРАИВАЕМЫЙ ПРОЕКЦИОННО- ЁМКОСТНЫЙ МОНИТОР OPEN FRAME TGM12RPE



Дзен
ВКонтакте
YouTube

WhatsApp
Viber
Telegram

TouchGames
ОБОРУДОВАНИЕ АВТОМАТИЗАЦИИ

ООО «ТАЧГЕЙМ»
454091, г. Челябинск,
а/я 13054

+7 (800) 333 24 62
+7 (351) 264 09 97
+7 (902) 862 19 80

sales@touchgames.ru
www.touchgames.ru

- Износостойкое антивандальное стекло 3,3 мм, поддерживает до 10 касаний
- Высокая пропускная способность.
- Широкие углы обзора контрастного и яркого дисплея
- Длительный срок эксплуатации, надёжный металлический корпус, защита от пыли и брызг передней рабочей панели.
- Внешний блок питания: монитор устанавливается там, где нет или запрещено питание 220 В.
- Широкий рабочий температурный диапазон
- Может работать на улице в составе защищенного от влаги оборудования.
- Монитор встраивается в оборудование изнутри при помощи крепежных уголков, резьбовых отверстий по торцу корпуса и на задней крышке монитора.
- Для настенного монтажа с помощью крепления VESA используются резьбовые отверстия на задней панели монитора
- Можно использовать как настольный при помощи подставки (в комплект не входит)

МОДЕЛЬ*

Серия
Тип монитора
Тип защиты

TGM 12RPE

КТ-серия
встраиваемый Open Frame
передняя рабочая панель защищена от пыли и брызг
металлический

ПАРАМЕТРЫ

Размер (диагональ)
Соотношение сторон
Активная область

12,1"
4:3
247,5 мм (Ш) × 186,5 мм (В)
ширина: 281 мм
высота: 219,5 мм
глубина: 44,5 мм

ДИСПЛЕЙ

Тип матрицы
Разрешение дисплея
Количество поддерживаемых цветов
Яркость дисплея
Угол обзора

активная матрица TFT-LCD/LED
1280 × 1024
до 10 касаний
250 кд/м²
вертикальный: 75°/75°
горизонтальный: 75°/75°
800:1
30...80 КГц/60...75 Гц

СЕНСОРНЫЙ ЭКРАН

Тип сенсорной технологии
Количество поддерживаемых касаний
Объект отклика
Время отклика
Сила нажатия
Толщина стекла
Твердость стекла

проекционно-ёмкостная
до 10 касаний
рука, специальный стилус
для проекционно-ёмкостных стёкол
≤ 10 мс
3...7 г
3,3 мм
6 Н

РАЗЪЕМЫ

Видеовход
Сенсорный интерфейс

аналоговый: VGA
цифровой: DVI, HDMI
USB

ЭНЕРГОПОТРЕБЛЕНИЕ

Источник питания
Напряжение входное
Потребляемая мощность

внешний блок питания
монитор: 12 В, 4 А
блок питания: 220...240 В (AC), 50...60 Гц
8,7 Вт_{max}

УСЛОВИЯ ЭКСПЛУАТАЦИИ

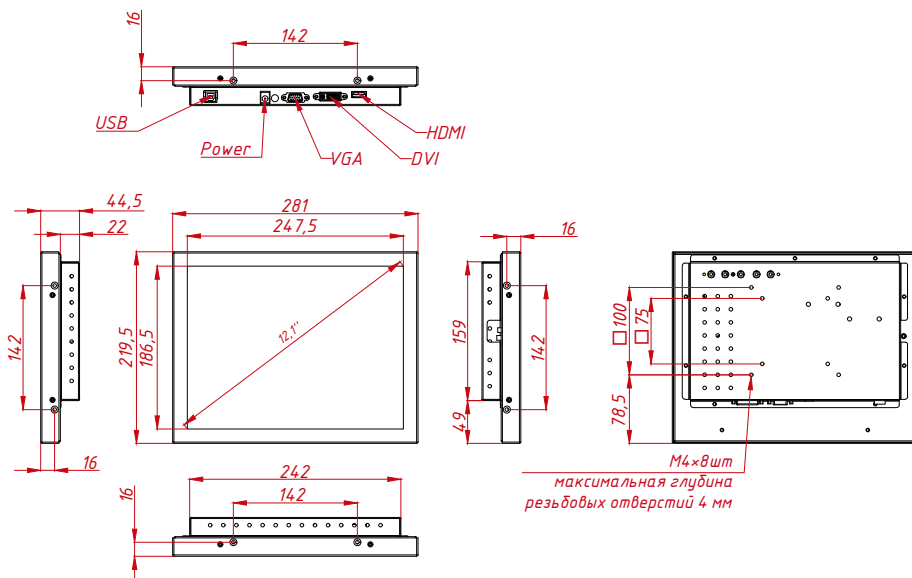
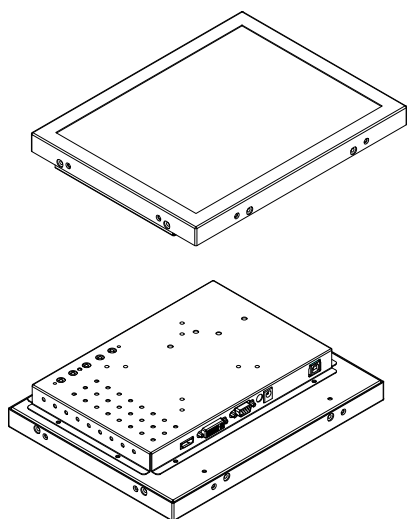
Температура
Влажность

рабочая: 0...+50 °C
хранения: -20...+60 °C
рабочая: 20%...80%
хранения: 10%...90%

ПРОЧЕЕ

Размеры под крепления VESA
Крепления
OSD управление
Кнопки
Совместимость с ОС

75 мм и 100 мм
монтажные отверстия
Яркость, Контрастность, Энергосбережение, Цвет,
H/V расположение, Языки, Сброс
AUTO, +, MENU, -, POWER (расположены на задней
панели)
Windows 7 и выше, Linux (ядро 3.0 и выше)



* ВОЗМОЖНЫ НЕКОТОРЫЕ ЗАВОДСКИЕ УЛУЧШЕНИЯ